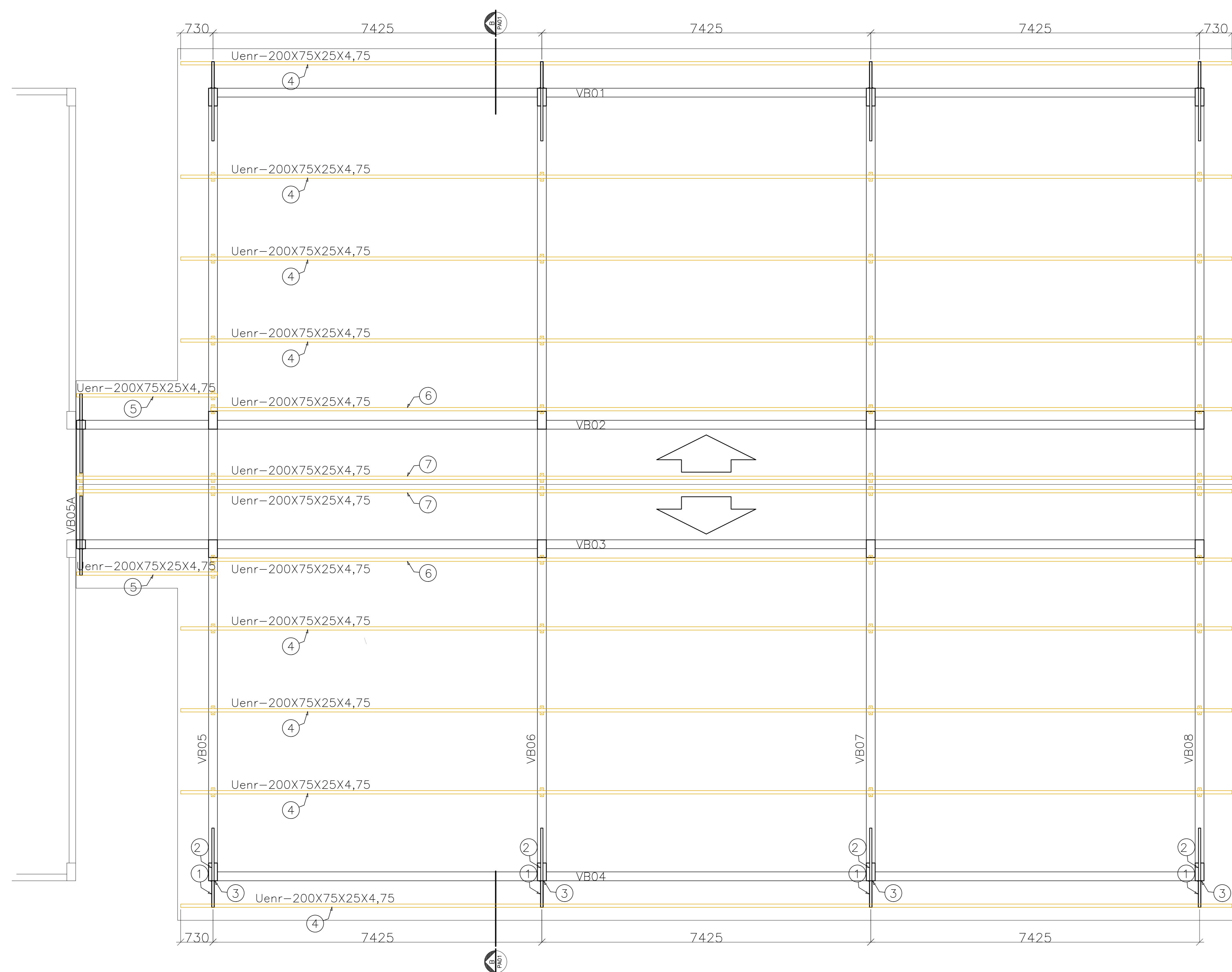


PLANTA BAIXA COBERTURA- TERÇAS

ESCALA: 1/50



NOTAS

- DIMENSÕES: EM MILÍMETRO.
- SOLDAS: CONFORME NORMAS AWS. ELETRODO E7018
- AÇO ESTRUTURAL: CHAPAS E PERFIS LAMINADOS EM AÇO MICROLIGADO ASTM A-572 Gr50 e ou ASB8 GRK e ou SAC 300 FORMADO CONFORME NBR 8261 PERFIS LDC (DOBRADO DE CHAPA) EM AÇO ASTM A36 TIRANTES BARRA CIRCULAR: ASTM A36 e ou SAE 1020
- CHUMBADORES: QUÍMICO, AMPOLA RM, CHUMBADOR ROSCADO FTR, AÇO GRAU 5.8, FABRICAÇÃO FISCHER OU SIMILAR.
- PINTURA: PREPARO DA SUPERFÍCIE: JATEAMENTO Sa 2 1/2-METAL QUASE BRANCO. PINTURA DE FUNDO: UMA DEMÃO DE PRIME EPOXI ESSES. P/ DEMÃO 80µm. PINTURA DE ACABAMENTO: DUAS DEMÃOS DE TINTA EPOXI ESSES. P/ DEMÃO 40µm + UMA DEMÃO DE VERNIZ POLIURETANO REF. INTERTHANE-990, MARCA INTERNATIONAL OU EQUIVALENTE, ESSES: 50µm. ESPESURA FINAL: 210µm
- OBS: TODA PINTURA DEVERÁ SER EXECUTADA DE FÁBRICA, DEVENDO SER EXECUTADA NA OBRA APENAS RETOQUES DEVIDOS ÀS SOLDAS.
- COBERTURA: TELHA METÁLICA GALVALUME TERMOACÚSTICA, TELHA/FORRO, CHAPA SUPERIOR TRAPEZOIDAL LR40 ESPESURA=0,50mm E FACE INFERIOR PLANA ESPESURA CHAPA 0,43mm, NÚCLEO EM POLIURETANO (INJEÇÃO CONTÍNUA) ESPESURA DE 30mm, PINTURA DE FÁBRICA NAS DUAS FACES NA COR BRANCA.

ESPECIFICAÇÕES PARA SOLDA E TOLERÂNCIAS

MAIOR ESPESURA DAS PECAS EM CONTATO - mm	DIMENSÃO MÍNIMA DO FILETE (mm)
ATE 6	3
ACIMA DE 6 ATE 13	5

DIMENSÃO MÍNIMA DO FILETE (DM) AISC - 1.17.5

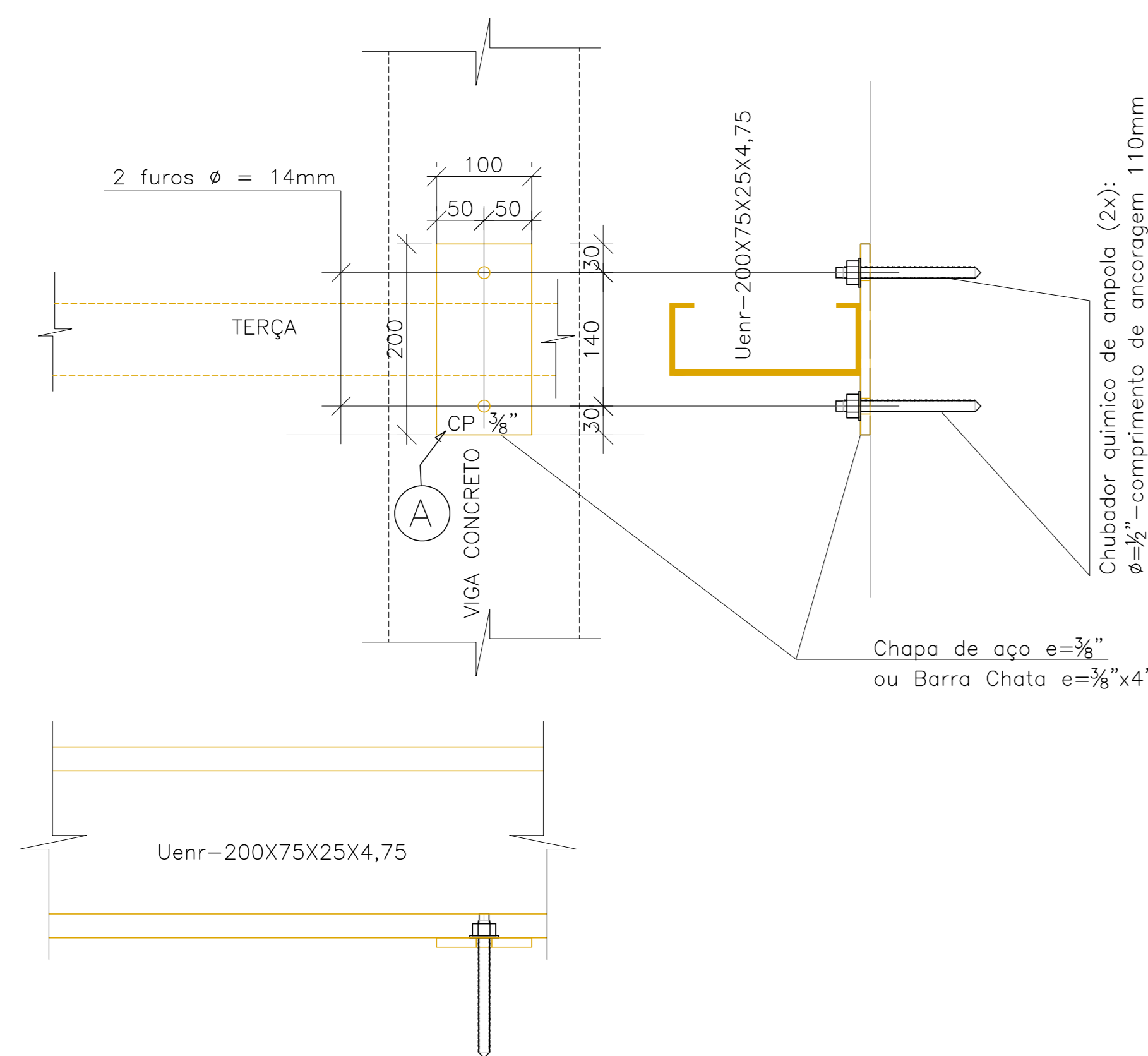
OBS.: SOLDAR EM TODO PERÍMETRO DE CONTATO.

TABELA DE MATERIAIS

ESTRUT	POS	PERFIL	SEÇÃO (mm)	QUANT	COMPRIMENTO		PESO	
					UNIT (mm)	TOTAL (m)	UNIT (Kg/m)	TOTAL (Kg)
SUPORTE TERÇA BEIRAL	1	TubRet	60x100x3,0	10	593	5,93	7,30	43,29
	2	BarChata	3/8"x2"	10	1803	18,03	3,80	68,51
	3	BarChata	3/8"x4"	10	200	2,00	7,60	15,20
	Chumbad	Químico	12mm	30				
	Chumbad	Químico	8mm	10				
PESO TOTAL SUPORTES PARA TERÇAS								127,00
TERÇAS	4	Uenr	200x75x25x4,75	8	23735	189,88	13,50	2563,38
	5	Uenr	200x75x25x4,75	2	3180	6,36	13,50	85,86
	6	Uenr	200x75x25x4,75	2	23045	46,09	13,50	622,22
	7	Uenr	200x75x25x4,75	2	26085	52,17	13,50	704,30
	A	BarChata	3/8"x4"	44	200	8,80	7,60	66,88
	Chumbad	Químico	12mm	88				
PESO TOTAL TERÇAS								4.042,63
PESO TOTAL (Kg)								4.169,63

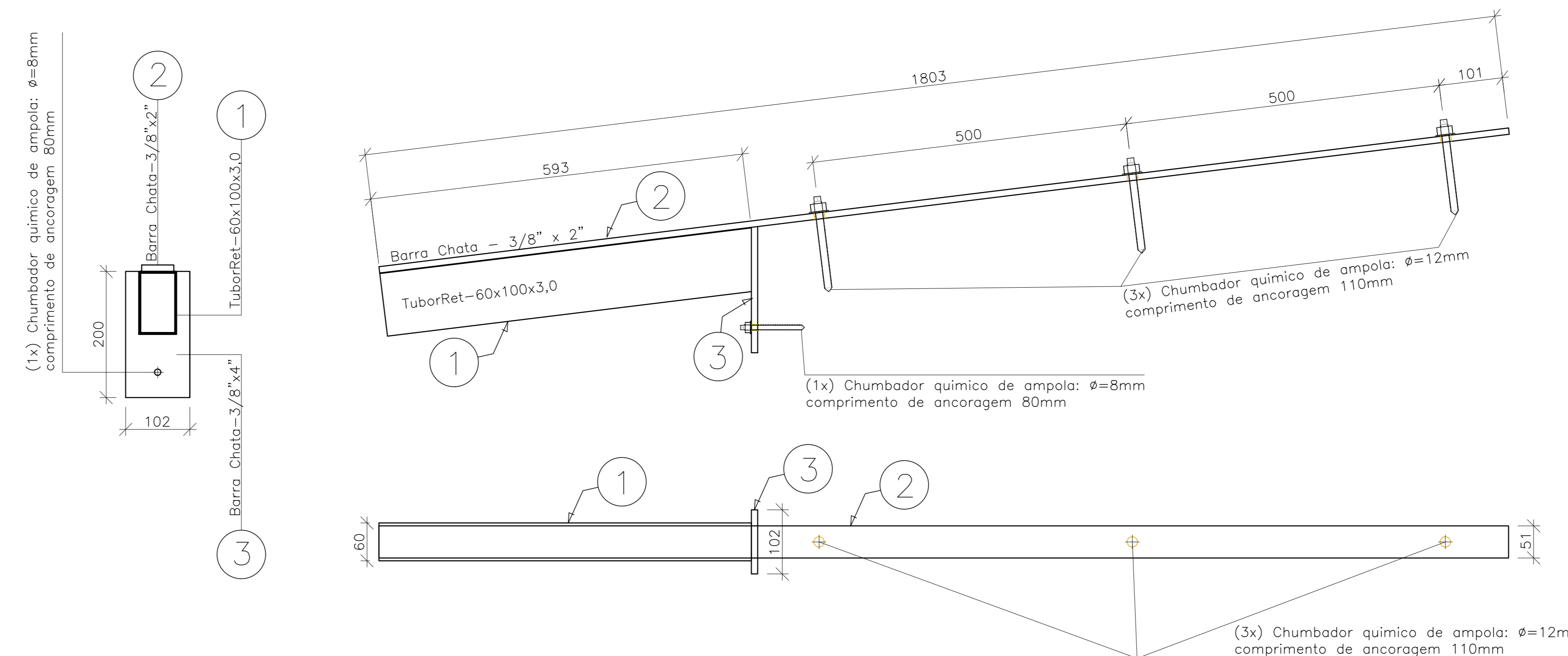
CHAPA/CHUMBADORES-TERÇAS (44x)

ESCALA: 1/5



SUPORTE PARA TERÇA BEIRAL (10x)

ESCALA: 1/5



05			
04			
03			
02			
01			
Nº	DESCRIÇÃO	RESP.	DATA

REVISÃO



GOVERNO DO ESTADO DO ESPÍRITO SANTO

SECRETARIA DE ESTADO DA EDUCAÇÃO - SEDU

GERÊNCIA DE REDE FÍSICA ESCOLAR



REFORMA E AMPLIAÇÃO DA EEEFM CÂNDIDO PORTINARI

RUA PRINCIPAL S/N, JUNCADO - SOORETAMA/ES

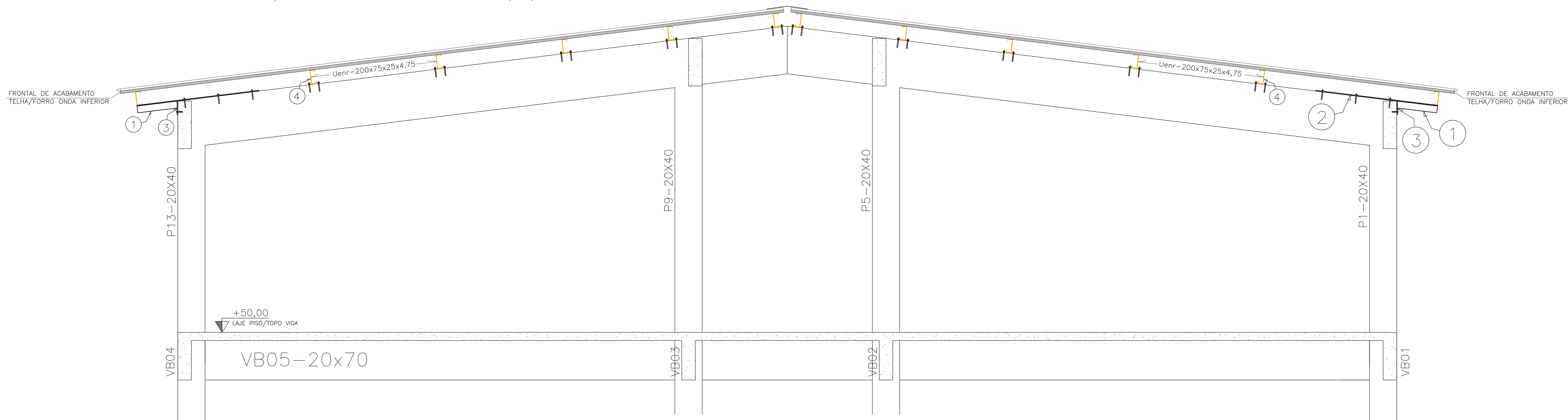
PROJETA: ESTRUTURA METÁLICA - AMPLIAÇÃO	PROJETO: ESTRUTURAL
SUBSECRETÁRIO ESTADUAL: ALFREDO MENEGUELLI RIBEIRO	ESCALA: INDICADA
COORDENADOR GERAL EPC: MARCELO AROBIM ODIQUILVES	UNIDADE: MILÍMETRO
AUTOR PROJETO: EDSON DE OLIVEIRA PIRES	MO: 64866/D
CO-AUTOR PROJETO: MOISÉS BRITO SOBRINHO	CAU-ES: 36404/D-RJ
RESPONSÁVEL TÉCNICO: RESPONSÁVEL TÉCNICO	CAU-ES: 20120093
ARQUIVO: S0009-D01-EM-R00-01.dwg	DESENHO: MOISÉS
REFERÊNCIA: ESTRUTURA PARA COBERTURA PLANTA BAIXA PROJEÇÃO TERÇAS	FOLHA: 01/02

FORMADO: 02/02/2020

CORTE AA

ESCALA: 1/25

(4X)



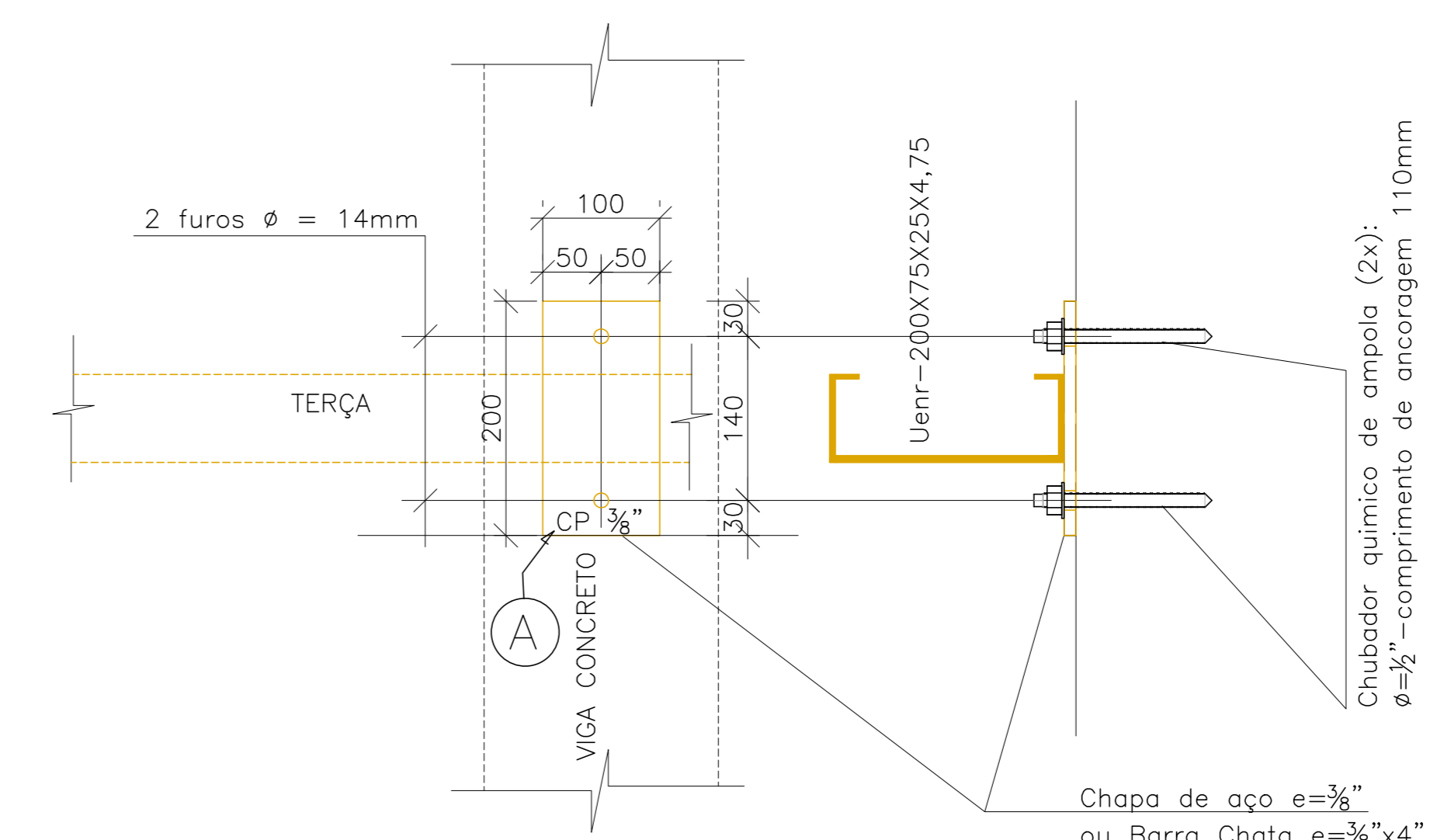
PLANTA BAIXA: PROJEÇÃO DA COBERTURA

ESCALA: 1/50



CHAPA/CHUMBADORES-TERÇAS (44x)

ESCALA: 1/5



FRONTAL ACABAMENTO

SEM ESCALA TELHA TERMOACÚSTICA

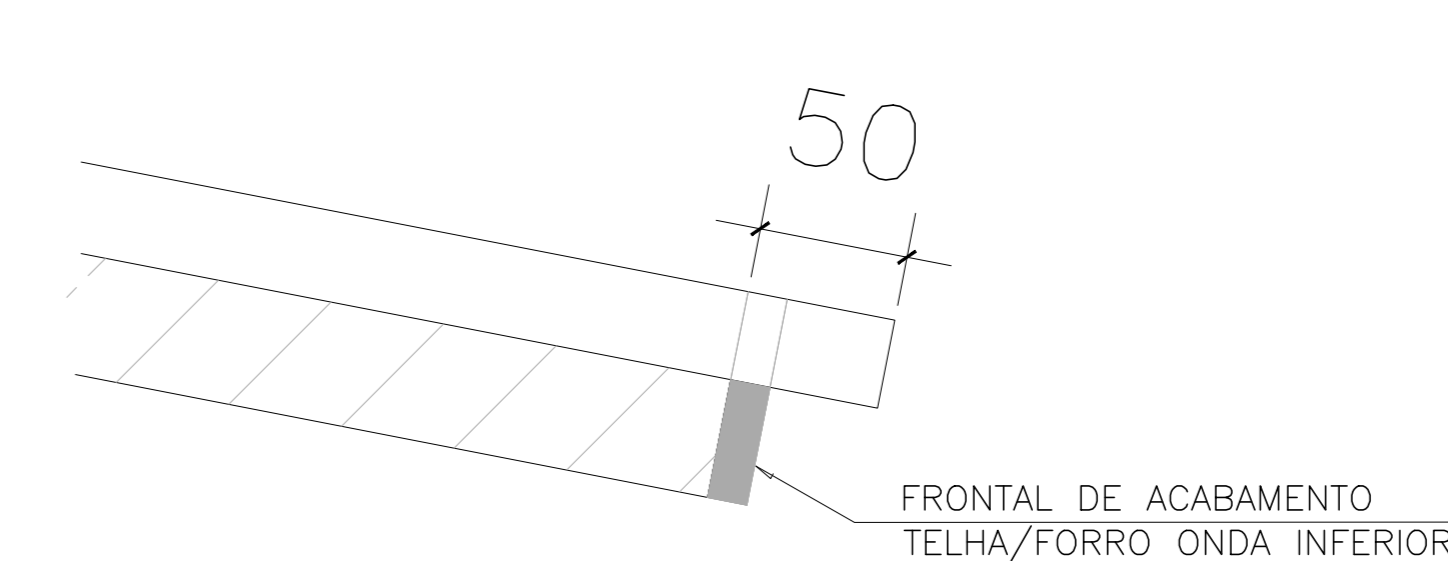


TABELA DE MATERIAIS								
ESTRUT	POS	PERFIL	SEÇÃO (mm)	QUANT	COMPRIMENTO		PESO	
					UNIT (mm)	TOTAL (m)	UNIT (Kg/m)	TOTAL (Kg)
SUPORTE TERÇA BEIRAL	1	TubRet	60x100x3,0	10	593	5,93	7,30	43,29
	2	BarChata	3/8"x2"	10	1803	18,03	3,80	68,51
	3	BarChata	3/8"x4"	10	200	2,00	7,60	15,20
	Chumbad	Químico	12mm	30				
	Chumbad	Químico	8mm	10				
PESO TOTAL SUPORTES PARA TERÇAS								127,00
TERÇAS	4	Uenr	200x75x25x4,75	8	23735	189,88	13,50	2563,38
	5	Uenr	200x75x25x4,75	2	3180	6,36	13,50	85,86
	6	Uenr	200x75x25x4,75	2	23045	46,09	13,50	622,22
	7	Uenr	200x75x25x4,75	2	26085	52,17	13,50	704,30
	A	BarChata	3/8"x4"	44	200	8,80	7,60	66,88
	Chumbad	Químico	12mm	88				
PESO TOTAL TERÇAS								4.042,63
PESO TOTAL (Kg)								4.169,63

NOTAS

- DIMENSÕES: EM MILÍMETRO.
- SOLDAS: CONFORME NORMAS AWS. ELETRODO E7018
- AÇO ESTRUTURAL: CHAPAS E PERFIS LAMINADOS EM AÇO MICROLIGADO ASTM A-572 Gr50 e ou A588 GrK e ou SAC 300 FORMADO CONFORME NBR 8261 PERFIS UDC (DOBRADO DE CHAPA) EM AÇO ASTM A36 TIRANTES BARRA CIRCULAR: ASTM A36 e ou SAE 1020
- CHUMBADORES: QUÍMICO, AMPOLA RM, CHUMBADOR ROSCADO FTR. AÇO GRAU 5.8, FABRICAÇÃO FISCHER OU SIMILAR.
- PINTURA: PREPARO DA SUPERFÍCIE: JATEAMENTO Sg 2 1/2-METAL QUASE BRANCO. PINTURA DE FUNDO: UMA DEMÃO DE PRIME EPOXI ESPEC. P/ DEMÃO 80µm. PINTURA DE ACABAMENTO: DUAS DEMÃOS DE TINTA EPOXI ESPEC. P/ DEMÃO 40µm + UMA DEMÃO DE VERNIZ POLIURETANO REF. INTERTHANE-990, MARCA INTERNACIONAL OU EQUIVALENTE. ESPEC. 50µm. ESPESURA FINAL: 210µm.
- OBS: TODA PINTURA DEVERÁ SER EXECUTADA DE FÁBRICA, DEVENDO SER EXECUTADA NA OBRA APENAS RETOQUES DEVIDOS ÀS SOLDAS.
- COBERTURA: TELHA METÁLICA GALVALUME TERMOACÚSTICA, TELHA/FORRO, CHAPA SUPERIOR TRAPEZOIDAL LR40 ESPESURA=0,50mm E FACE INFERIOR PLANA ESPESURA CHAPA 0,43mm, NÚCLEO EM POLIURETANO (INJEÇÃO CONTÍNUA) ESPESURA DE 30mm, PINTURA DE FÁBRICA NAS DUAS FACES NA COR BRANCA.

ESPECIFICAÇÕES PARA SOLDA E TOLERÂNCIAS

MAIOR ESPESSURA DAS PECAS EM CONTATO - mm	DIMENSÃO MÍNIMA DO FILETE (mm)
ATE 6	3
ACIMA DE 6 ATE 13	5

DIMENSÃO MÍNIMA DO FILETE (DM) AISC - 1.17.5
OBS.: SOLDAR EM TODO PERÍMETRO DE CONTATO.

Nº.	DESCRIÇÃO	RESP.	DATA
05			
04			
03			
02			
01			

REVISÃO

GOVERNO DO ESTADO DO ESPÍRITO SANTO
SECRETARIA DE ESTADO DA EDUCAÇÃO - SEDU
GERÊNCIA DE REDE FÍSICA ESCOLAR

REFORMA E AMPLIAÇÃO DA EEEFM CÂNDIDO PORTINARI

ENDEREÇO: RUA PRINCIPAL, S/N, JUNCADO - SOORETAMA/ES		PROJETO: ESTRUTURA METÁLICA - AMPLIAÇÃO	
SUBSECRETÁRIO ESTADUAL: AURELIO MENEZES RIBEIRO		ESTRUTURAL	
GERENTE DA GEREL: MARCELO AROBIM DOVALVES	ESCALA:	UNIDADE:	MILÍMETRO
COORDENADOR GENL. EPC: EDSON DE OLIVEIRA PIRES	MO-64866/D	VÍDEO:	
AUTOR PROJETO: MOISES BRITO SOBRINHO	364DK/D-RJ	20120093	
CO-AUTOR PROJETO: CO-AUTOR DO PROJETO	CAU-ES:		
RESPONSÁVEL TÉCNICO: RESPONSÁVEL TÉCNICO	CREA:	VÍDEO:	
ARQUIVO: S0009-001-EM-R00-02.dwg	DESENHO:	MOISES	

ESTRUTURA PARA COBERTURA PÓRTICOS PROJEÇÃO DA COBERTURA

FORMADO:	DESCRIÇÃO:	DATA:	VÍDEO:	REVISÃO:
AO		FEVEREIRO/2020		02

CAPTURADO POR	
ANDRÉIA SEGLIA TEC DE EDIFICACOES SEDU - GERFE	
DATA DA CAPTURA	12/05/2020 14:05:44 (HORÁRIO DE BRASÍLIA - UTC-3)
VALOR LEGAL	ORIGINAL
NATUREZA	DOCUMENTO NATO-DIGITAL

ASSINARAM O DOCUMENTO	
WILSON RODRIGUES GONÇALVES ARQUITETO COORD SR SEDU - GERFE Assinado em 12/05/2020 13:51:57 Documento original assinado eletronicamente, conforme art. 6, § 1º, do Decreto 4410-R/2019.	
MOISÉS BRITO SOBRINHO ENG COORD CIVIL SR SEDU - GERFE Assinado em 12/05/2020 14:05:43 Documento original assinado eletronicamente, conforme art. 6, § 1º, do Decreto 4410-R/2019.	
FELIPE DE BRITO AURÉLIO ENG COORD ELETRIC SR SEDU - GERFE Assinado em 12/05/2020 12:02:30 Documento original assinado eletronicamente, conforme art. 6, § 1º, do Decreto 4410-R/2019.	
EDSON DE OLIVEIRA PIRES ENG COORD GERAL MAST SEDU - GERFE Assinado em 12/05/2020 13:45:01 Documento original assinado eletronicamente, conforme art. 6, § 1º, do Decreto 4410-R/2019.	

A disponibilidade do documento pode ser conferida pelo link <https://e-docs.es.gov.br/documento/registro/2020-9WPDBF>



Consulta via leitor de QR Code.